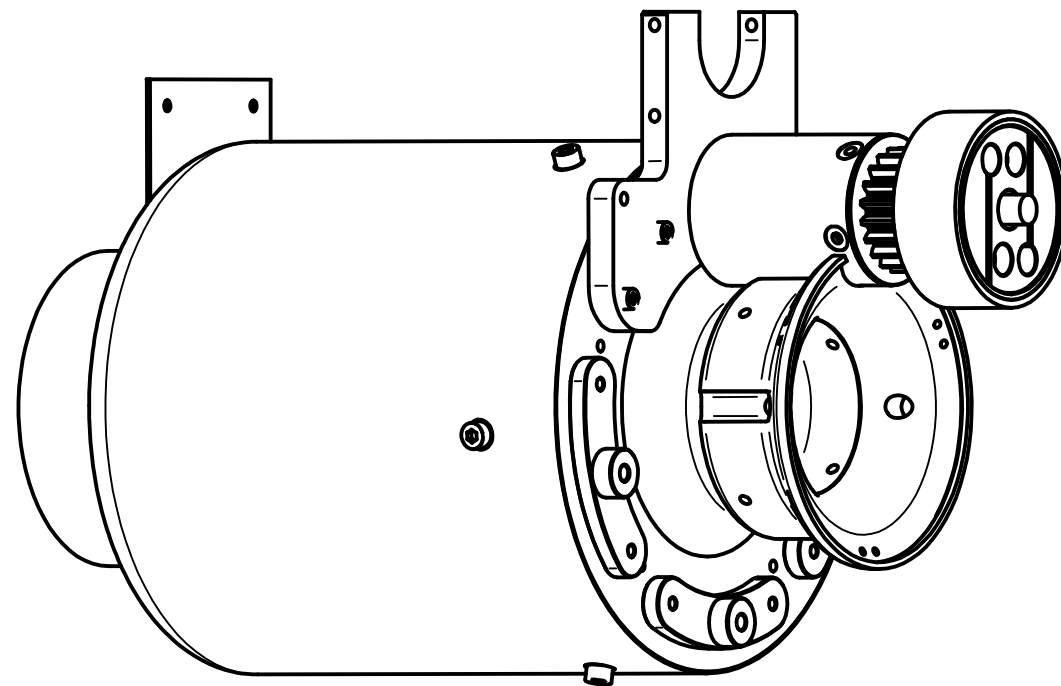


20 Zähne, Modul 1,5



	NAME	DATE	JAKADOF SKY GmbH	
DRAWN	Plich	6.4.2011	TITLE	
CHECKED			Einbaumaße PRO X	
ENG APPR			SIZE	DWG NO
MGR APPR			A3	REV
			SCALE: 1:2	WEIGHT: